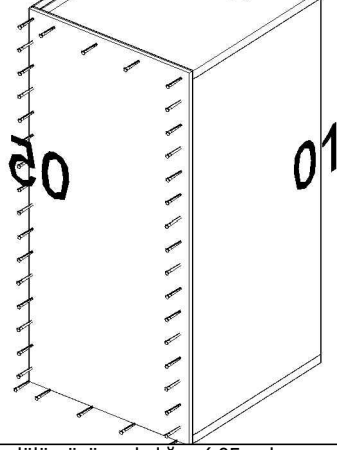
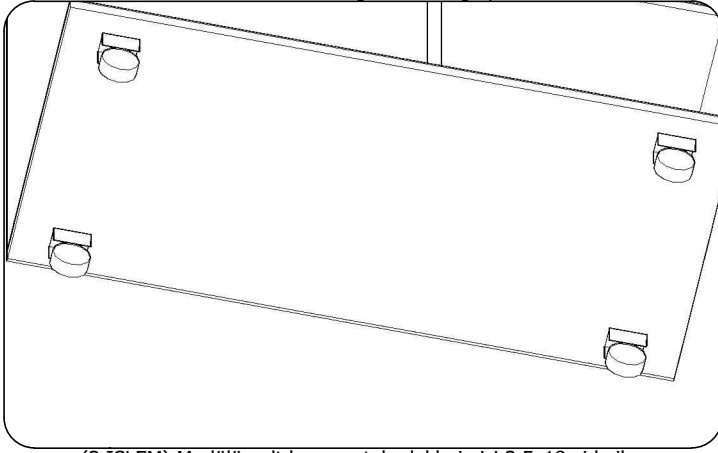


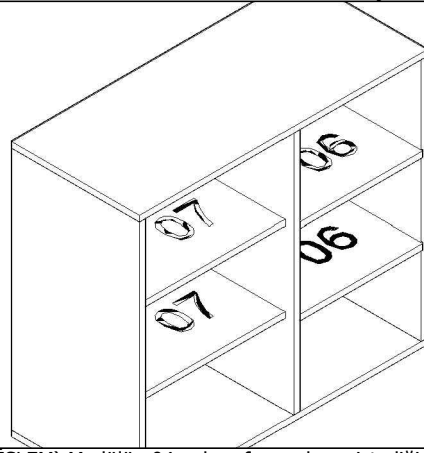
(1.İŞLEM) Şekilde Görüldüğü Gibi 01, 02, 03 ve 04 nolu parçaları birbirine rafix bağlantı ile bağlayın



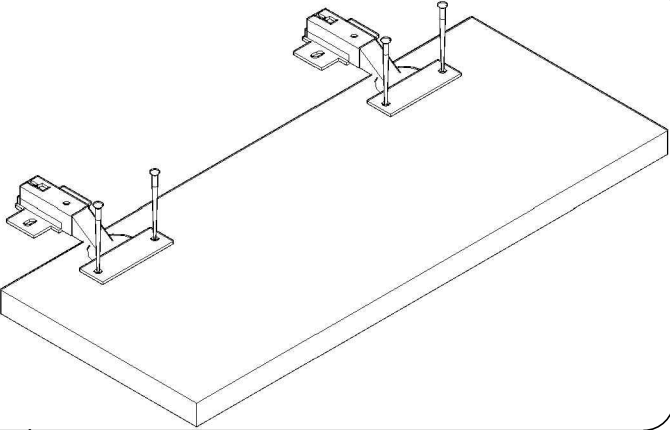
(2.İŞLEM) Modülümüzün arkalığını ( 05 nolu parça ) 30 mm. çivi ile modülümüzün arka kısmına çakınız.



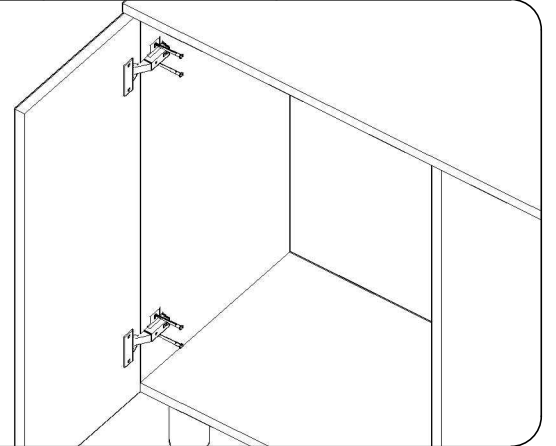
(3.İŞLEM) Modülün alt kısmına tekerleklerimizi 3,5x18 vida ile bağlayınız.



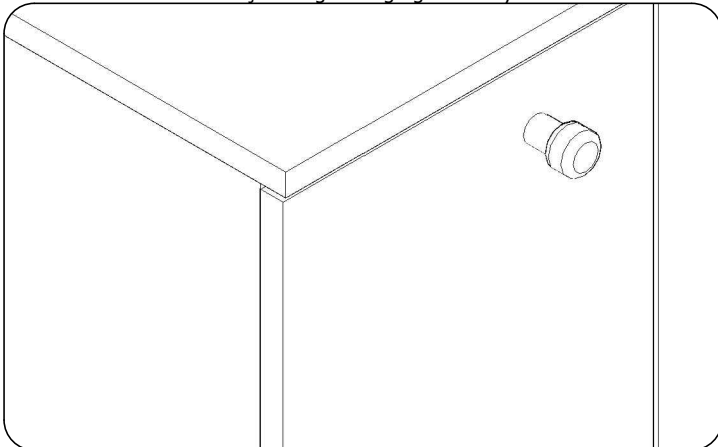
(4.İŞLEM) Modülün 04 nolu raf parçalarını istediğiniz yükseklikte raf pimlerini çıkararak monteleyiniz.



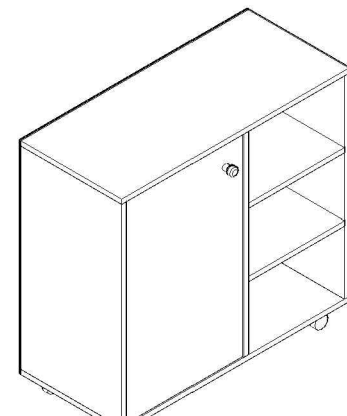
(5.İŞLEM) Kapak parçalarımızın iç kısımlarına menteşelerimizi 3,5x18 vida ile şekilde görüldüğü gibi vidalayınız



(6.İŞLEM) Menteşelerimizin gövde bağlantılarını şekilde görüldüğü gibi 3,5x18 vida ile gövdeye sabitleyiniz.



(7.İŞLEM) Kulplarımızı kapaklarımızdaki kulp deliklerinden kulp vidası ile sabitleyoruz.



(8.İŞLEM) Son işlem olarak kapaklarımızın çalışmasını kontrol edip ince ayarlarını yaptıktan sonra montaj tamamlanmıştır.